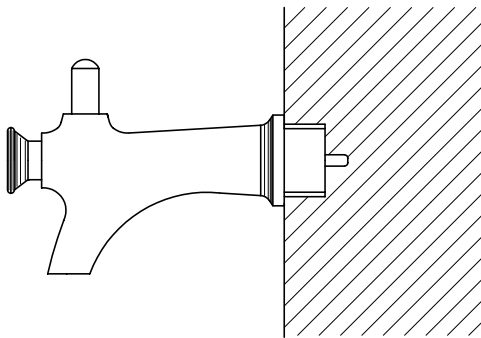
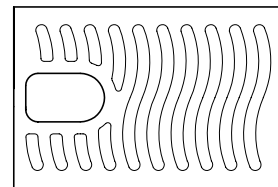
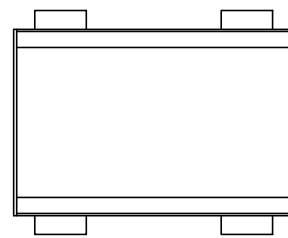


GRIFO UM510G



REJA -MARCO FUENTE ATLAS



MATERIAL: Cuerpo cuadrado de hierro y pletina fijación-grifo pulsador de acero niquelado. Reja sumidero de fundición dúctil y marco de hierro.

ACABADOS: Zincado con una capa de imprimación y dos de oxicón negro forja.

ESCALA 1:15  
(Cotas en mm.)