

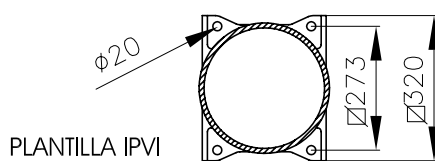
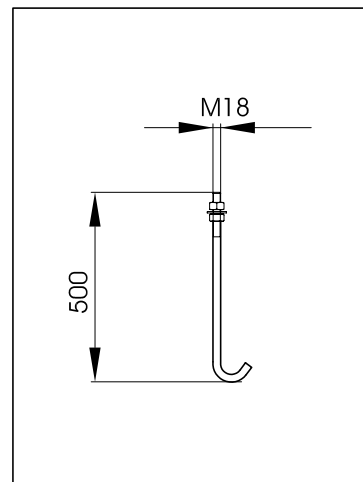
APLICACIÓN: Columna recomendada para zonas residenciales, zonas peatonales, centros históricos y recintos de comunidades.

DESCRIPCIÓN: Columna de estilo clásico fabricada en dos piezas con una altura total de 3200 mm. Base de 905 mm de altura y fuste de 2295 mm de altura.

MATERIAL: Fabricada en fundición, con imprimación antioxidante y acabados en color negro.

FIJACIÓN: Pernos de anclaje M18 x 500 mm (IA01)

PERNOS DE ANCLAJE IA01



ESTE ELEMENTO ES PROPIEDAD DE LA EMPRESA FUNDICIÓN DÚCTIL BENITO