

EMBELLECEDOR

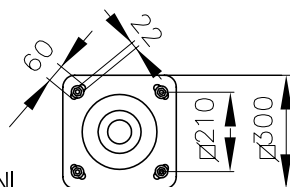
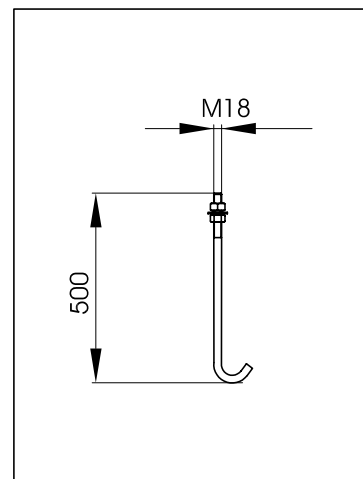
APLICACIÓN: Columna recomendada para zonas residenciales, zonas peatonales, centros históricos, zonas lúdicas, zonas verdes, recintos de comunidades y plazas.

DESCRIPCIÓN: Columna tonocónica de una sola pieza de altura total de 320 mm y diámetro inferior de 188 mm y diámetro inferior de 110 mm. Refuerzos laterales de sección rectangular situados a lo largo de la columna. Aro embellecedor situado a 1100 mm de la base. Casquillo adaptador de altura 80 mm y diámetro 60 mm para fijar la luminaria en posición vertical.

MATERIAL: Columna fabricada en acero galvanizado y acabado en color oxirón negro texturado.

FIJACIÓN: Pernos de anclaje M18 x 500 mm (IA01)

PERNOS DE ANCLAJE IA01



PLANTILLA IPNI

ESTE ELEMENTO ES PROPIEDAD DE LA EMPRESA FUNDICIÓN DÚCTIL BENITO