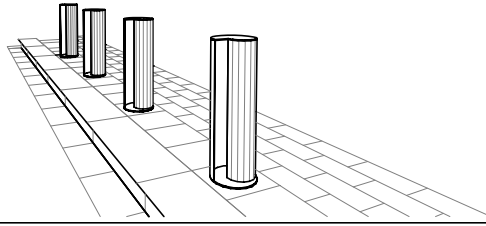
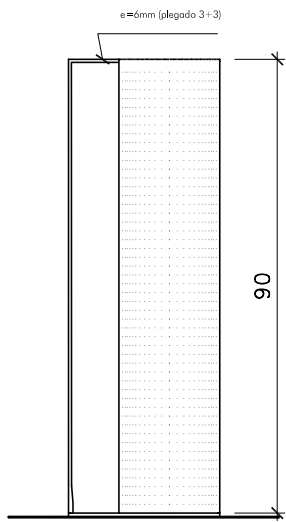


CARACTERISTICAS

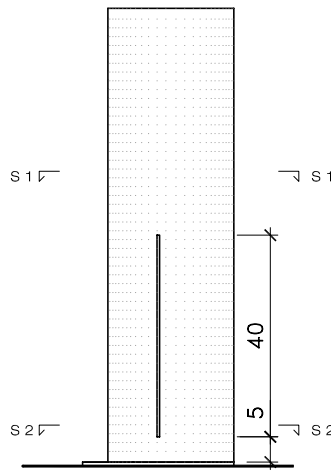
MATERIAL	chapa acero Cor-Ten
COLOR	propio del material
ACABADO	oxidado y barnizado
COLOCACION	anclado con tornillos
PESO	28 kg
PALET	100x100 (9uds)



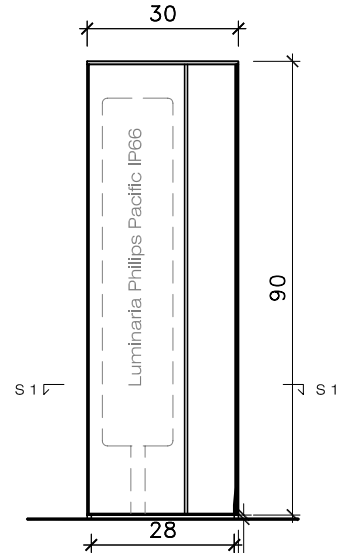
GEOMETRIA



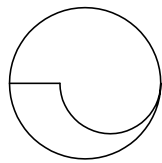
ALZADO



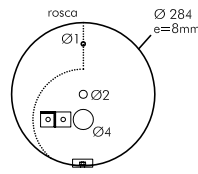
ALZADO LATERAL



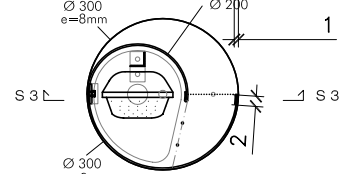
SECCION 3



PLANTA SUPERIOR

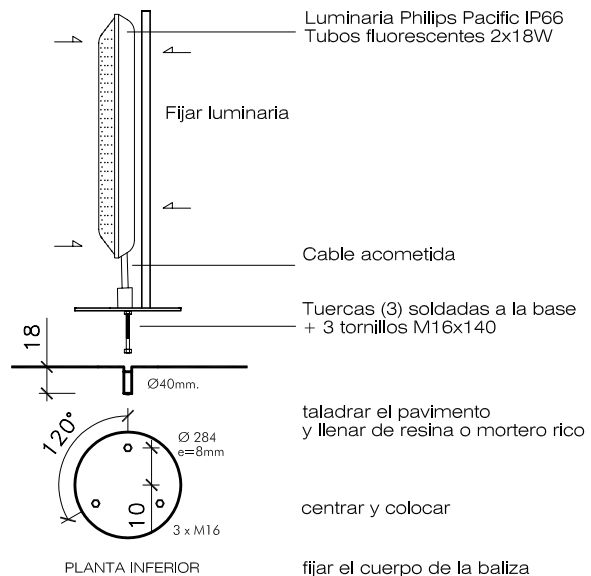
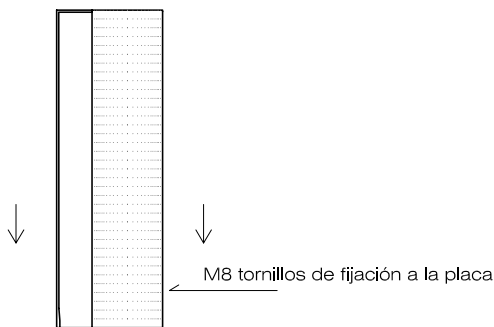


SECCION 2



SECCION 1

SISTEMA DE COLOCACION



PLANTA INFERIOR