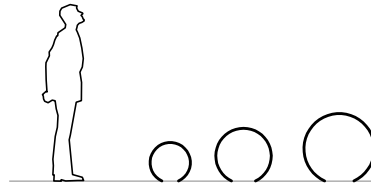


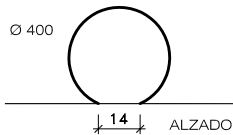
CARACTERISTICAS

MATERIAL hormigón
 COLOR gris granítico / beige
 ACABADO decapado e hidrofugado
 COLOCACIÓN anclado con tornillo
 PESO 440 kg / 115 Kg / 82 kg
 PALET 80 x 80

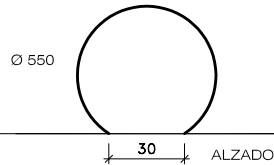


GEOMETRIA

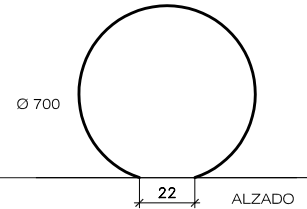
BOLLARD 400



BOLLARD 550

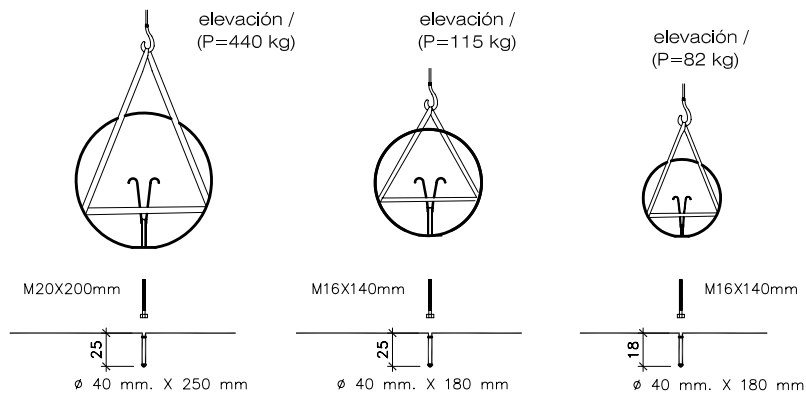


BOLLARD 700



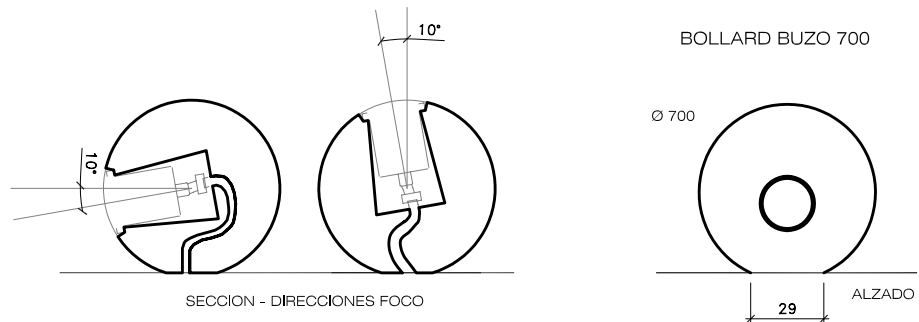
SISTEMA DE COLOCACION

BOLLARD 400 / 550 / 700



Roscar el tornillo a fondo

Taladrar el pavimento y llenar con resina o mortero rico y colocar el elemento



BOLLARD BUZO 700

Luminaria empotrable IP67. Lampara MH 35W-G12

Antes de emplazar definitivamente el elemento hacer llegar la acometida eléctrica hasta la regleta de conexión.

Una vez emplazado, conectar la luminaria y montarla en su receptáculo.

